

# Zahnstangenantrieb

## rack and pinion drive

ZA 31 / ZA 81 / ZA 101 / ZA 153



G 500001  
Anerkennungs-Nr. (siehe Seite 2)  
approval-no. for (see page 2)



B 95 08 22802 006  
Zertifikat-Nr.  
certificate-no.



24VDC

### Produktbeschreibung

- für alle Fensterarten
- einsetzbar für RWA und Lüftung
- hohe Druck- und Zugkraft, bis 1500N
- große Hublängen, bis 1000mm
- flexible Montagemöglichkeiten

Die Zahnstangenantriebe ZA 31, ZA 81, ZA 101 und ZA 153 sind als elektrische Fernbedienung für Klappen und Lichtkuppeln jeglicher Art einsetzbar. Dank ihrer Konstruktionsart bieten sie Druck- und Zugstabilität in jeder Einbausituation und können auch unter schwierigsten Bedingungen eingesetzt werden.

Durch die konsequente Verwendung hochwertiger Materialien und die bewährte Präzisionszahnstange ist eine lange Lebensdauer und ein zuverlässiger Betrieb gewährleistet.

Die umfangreiche Anzahl an Befestigungskonsolen ermöglicht fast jede Applikation und zahlreiche Montagearten.

### Product Information

- for all types of windows
- applicable for smoke and natural ventilation
- high pressure and tensile force up to 1500N
- stroke lengths up to 1000mm
- numerous mounting possibilities

Rack and pinion drives ZA 31, ZA 81, ZA 101 and ZA 153 are applicable as electric remote control for flaps and dome lights of any kind. Thanks to their construction, they ensure pressure and tensile stability in any fitting position and can be used even under the most difficult conditions.

The use of high quality materials and a proven precision toothed rack provides for a long lifetime and a reliable function.

A variety of fastening brackets facilitates almost any application and numerous types of mounting.

## Produktauswahl

## Range of Products

**ZA 31 / ZA 81 / ZA 101 / ZA 153**  
- Ausführung mit Tubus



**ZA 31 / ZA 81 / ZA 101 / ZA 153**  
- version with tube

**ZA 31-OT / ZA 81-OT**  
- Ausführung ohne Tubus  
- für den Einsatz an Fenstern mit eingeschränktem Raum im Schwenkbereich

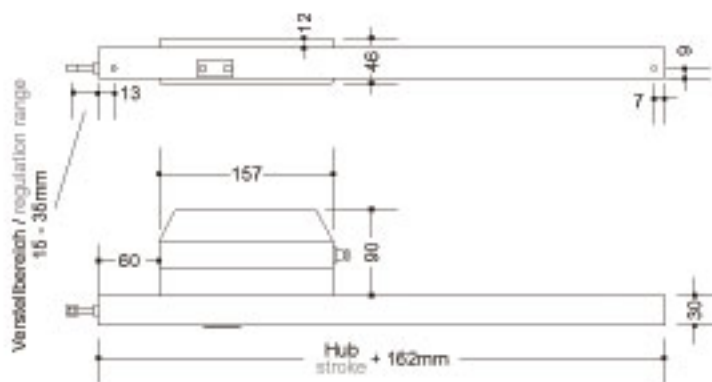


**ZA 31-OT / ZA 81-OT**  
- version without tube  
- for using on windows with lack of space in swivelling range

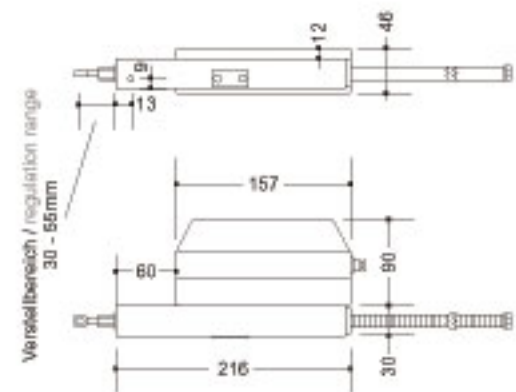
## Maße

## Dimensions

**ZA 31 / ZA 81 / ZA 101 / ZA 153**



**ZA 31-OT / ZA 81-OT**



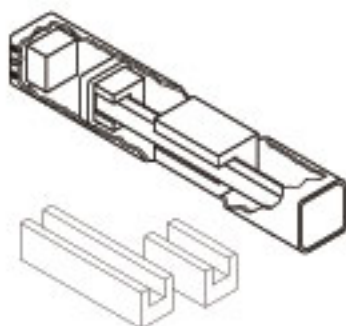
## Technische Daten

## Technical Data

Antriebstyp / type	ZA 31(-OT)	ZA 81(-OT)	ZA 101(-OT)	ZA 153
Versorgung / power supply	24VDC $\pm$ 15%, 0,5A	24VDC $\pm$ 15%, 1A	24VDC $\pm$ 15%, 1,2A	24VDC $\pm$ 15%, 1,4A
Druck-Zugkraft / push-pull force	300N	800N	1000N	1500N
Laufzeit / running time	ca. 13s/100mm	ca. 14s/100mm	ca. 14s/100mm	ca. 14s/100mm
Gehäuse Tubus / housing tube	Aluminium, silber eloxiert / silver anodized aluminium			
Gehäuse Motor / drive housing	Polycarbonat, hellgrau / Polycarbonate, light grey			
Schutzart / protective system	IP 65			
Temperatur Bereich / temperature range	-5°C ... +75°C			
Anschluss / connection	2,5m Silikonkabel / silicone cable			

**HV**

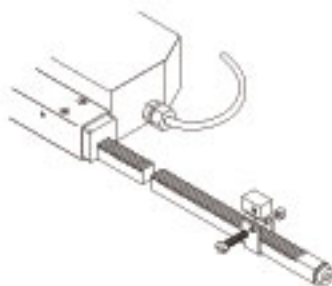
- Kunststoff-Hubverkürzung für ZA-Antriebe
- zum Einbau in den Tubus
- verkürzt Hub um 50 bzw. 100mm
- für Antriebe mit 12mm-Zahnstange
- Sonderlängen auf Anfrage
- nicht für ZA 153 !

**HV**

- plastic shortened stroke for ZA-drives
- for installing in tube
- stroke shortened by 50 or 100mm
- for drives with 12mm-toothed rack
- special lengths on request
- not for ZA 153 !

**OTS 12**

- Hubbegrenzung für ZA-OT-Antriebe
- Schelle, zur Montage an Zahnstange
- für Antriebe mit 12mm-Zahnstange

**OTS 12**

- stroke limit stop for ZA-OT-drives
- clamp for mounting on toothed rack
- for drives with 12mm-toothed rack

Typ	Art.-Nr.	Hub	Kraft	Gewicht	Zahnstange
Type	Ord.-No.	Stroke	Force	Weight	Gear rack
ZA 31/165	20.000.30	165mm	300N	1,44kg	Messing / brass
ZA 31/250	20.000.40	250mm	300N	1,57kg	Messing / brass
ZA 31/350	20.000.50	350mm	300N	1,72kg	Messing / brass
ZA 31/500	20.000.60	500mm	300N	1,95kg	Messing / brass
ZA 31/600	20.000.70	600mm	300N	2,10kg	Messing / brass
ZA 31/800**	20.000.80	800mm	300N	2,40kg	V2A / stainless steel
ZA 31/1000**	20.000.90	1000mm	300N	2,70kg	V2A / stainless steel
ZA 81/250*	20.002.00	250mm	800N	1,57kg	V2A / stainless steel
ZA 81/350*	20.002.10	350mm	800N	1,72kg	V2A / stainless steel
ZA 81/500*	20.002.20	500mm	800N	1,95kg	V2A / stainless steel
ZA 81/600	20.002.30	600mm	800N	2,10kg	V2A / stainless steel
ZA 81/800**	20.002.40	800mm	800N	2,40kg	V2A / stainless steel
ZA 81/1000**	20.002.50	1000mm	800N	2,70kg	V2A / stainless steel
ZA 101/250*	20.004.00	250mm	1000N	1,57kg	V2A / stainless steel
ZA 101/350*	20.004.10	350mm	1000N	1,72kg	V2A / stainless steel
ZA 101/500*	20.004.20	500mm	1000N	1,95kg	V2A / stainless steel
ZA 101/600	20.004.30	600mm	1000N	2,10kg	V2A / stainless steel
ZA 101/800**	20.004.40	800mm	1000N	2,40kg	V2A / stainless steel
ZA 101/1000**	20.004.50	1000mm	1000N	2,70kg	V2A / stainless steel
ZA 153/500*	20.018.50	485mm	1500N	1,95kg	V2A / stainless steel

\* VdS anerkannt (ZA 31-VdS auf Anfrage).  
VdS approved (ZA 31-VdS on request)

\*\* Ohne untere Bohrungen. Nur für obere Konsolenmontage.  
Without boring at bottom. Only for topside mounting.

Technische Änderungen vorbehalten.  
Rights to technical modifications reserved.

Typ	Art.-Nr.	Hub	Kraft	Gewicht	Zahnstange
Type	Ord.-No.	Stroke	Force	Weight	Gear rack
ZA 31/500-OT	20.001.00	500mm	300N	1,75kg	Messing / brass
ZA 31/700-OT	20.001.10	700mm	300N	2,00kg	V2A / stainless steel
ZA 81/500-OT	20.002.60	500mm	800N	1,90kg	V2A / stainless steel
ZA 81/700-OT	20.002.70	700mm	800N	2,10kg	V2A / stainless steel
ZA 81/1000-OT	20.002.80	1000mm	800N	2,50kg	V2A / stainless steel

Typ	Art.-Nr.	B x H x T	Gewicht	Bemerkung
Type	Ord.-No.	W x H x D	Weight	Comment
HV 50	66.100.07	25 x 25 x 50mm	0,20kg	
HV 100	66.100.08	25 x 25 x 100mm	0,40kg	
OTS 12	20.999.90		0,04kg	

## Leistungsmerkmale

- für Fassadenfenster, Dachklappen, Lichtkuppeln und Dachflächenfenster
- ZA 81, ZA 101 und ZA 153 (nicht ZA-OT) bis 500 mm Hub mit Anerkennung nach VdS 2580. (ZA 31-VdS auf Anfrage)
- geringe Stromaufnahme
- hohe Schutzart IP 65
- gekapselte Antriebseinheit
- korrosionsgeschützte Zahnstange
- elektronische End- und Überlastabschaltung
- Temperaturstandsicherheit (30 min./300°C) und 10.000 Doppelhübe bei Nennlast in Anlehnung an DIN 18232 geprüft
- Kabeleinführung und Antriebseinheit wechselbar
- Sonderhublängen bis zu 1500mm auf Anfrage
- Lackierung in allen RAL-Farben möglich
- individuelle Hublängen und Baumaßänderungen möglich
- große Auswahl an Standardausführungen
- diverse Optionen, z.B. Positions- und Statusmeldungen erhältlich, siehe Antriebsoptionen (nicht für VdS-Version)
- große Konsolen-Auswahl, siehe Konsolen für ZA
- weiteres Zubehör, siehe Antriebszubehör
- RWA- und Lüftungssteuerungen, sowie diverses Zubehör im D+H-Programm erhältlich

## Features

- for façade windows, roof flaps, dome lights and roof windows
- ZA 81, ZA 101 and ZA 153 (not ZA-OT) up to 500 mm stroke with approval according to VdS 2580 (ZA 31-VdS on request)
- low current consumption
- high protective system IP 65
- encased drive unit
- corrosion resisting toothed rack
- electronic limit stop and overload cutoff
- fire resistance (30 minutes/300°C) and 10.000 double strokes with rated load, tested following DIN 18232
- cable entry and drive unit interchangeable
- special stroke lengths up to 1500mm on request
- possibility of paint in all RAL-colours
- individual stroke lengths and change of structural dimensions possible
- wide range of standard versions
- various options available, e.g. position and status indications, see drive options (not for VdS version)
- wide range of bracket sets, see brackets for ZA
- further accessories, see drive accessories
- smoke vent and ventilation controls, including various accessories available in D+H-program

## Anwendungsbeispiel

## Example for Application

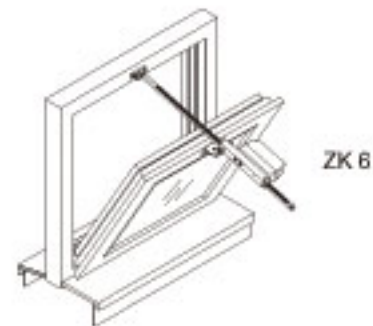
### Konsolen / brackets



KWG + DPK 8



WK 6



ZK 6

### Lichtkuppeln / dome lights



DPK 8



UK

### Fassadenfenster / façade windows



WK 6