

Kettenantrieb

chain drive

VENTIC VCD 22



24VDC

Produktbeschreibung

- für alle Fensterarten
- einsetzbar für Lüftung
- verdeckte Montage in VELUX® Fenstern möglich
- besonders kompakte Bauweise
- flexible Montagemöglichkeiten

Der VENTIC-Kettenantrieb VCD 22 ist als elektrische Fernbedienung für nahezu alle Fensterarten einsetzbar. Trotz seiner hohen Leistungsfähigkeit beansprucht er, dank seiner besonders kompakten Konstruktion, in jeder Einbausituation nur wenig Raum.

Durch die konsequente Verwendung hochwertiger Materialien und die robuste Spezialkette ist eine lange Lebensdauer und ein zuverlässiger Betrieb gewährleistet.

Die umfangreiche Anzahl an Befestigungskonsolen ermöglicht fast jede Applikation und zahlreiche Montagearten.

Product Information

- for all types of windows
- applicable for ventilation
- concealed mounting possible in VELUX® windows
- special compact structural shape
- numerous mounting possibilities

VENTIC-chain drive VCD 22 is applicable as electric remote control for most common types of window.

With a particularly compact design and high efficiency, the drive requires only a small amount of space for mounting position.

High quality materials and diligent engineering facilitates a reliable and unobtrusive system.

A variety of fastening brackets allows for different applications and numerous types of mounting

Leistungsmerkmale

- für Fassadenfenster, Dachflächenfenster, Lüftungsklappen in Wintergärten
- integrierbar in Sonderprofile
- geringe Stromaufnahme
- elektronische Sicherheitsabschaltung, in ZU-Richtung kraftreduziert
- geprüft auf 10.000 Doppelhübe bei Nennlast
- einfache Installation durch Steckverbinder
- Lackierung in allen RAL-Farben möglich (RAL 9016, weiß, ohne Aufpreis)
- Hubverkürzung in ca. 19mm-Schritten ab Werk möglich
- diverse Optionen, z.B. Positions- und Statusmeldungen erhältlich, siehe Antriebsoptionen
- große Konsolensatz-Auswahl, siehe Konsolen für VCD
- Abdeckblende für verdeckten Antrieb am Fenster erhältlich
- komplexe Lüftungssteuerungen und Einbindung in GLT-Konzepte möglich

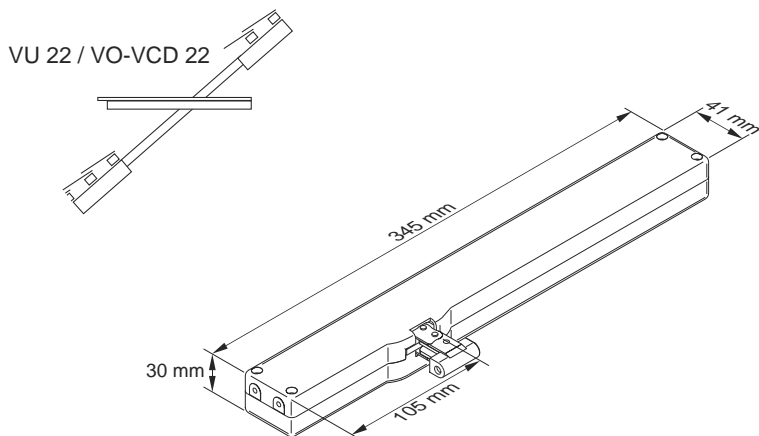
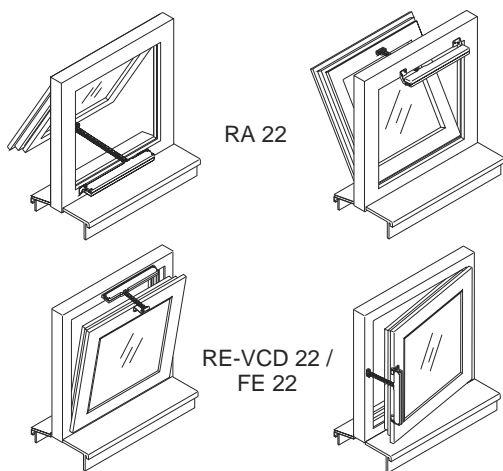
Features

- for façade windows, roof windows, ventilation flaps in conservatories
- integrated into special profiles
- low current consumption
- electronic safety cutoff - in CLOSED-direction reduced force of pressure
- tested for 10.000 double strokes with rated load
- simple installation by pin-and-socket connector
- possibility of paint in all RAL-colours (RAL 9016, white, without extra charge)
- chain shortening in approx. 19mm-steps possible ex-works
- various options available, e.g. position and status indications, see drive options
- wide range of bracket sets, see brackets for VCD
- cover available for concealing drive on window
- complex ventilation controls and integration into BMS-concepts possible

Anwendungsbeispiel

Example for Application

Konsolensätze / bracket sets



Technische Daten

Technical Data

| | |
|--------------------------------|-------------------------------------|
| Versorgung / power supply | 24VDC ±20%, 0,35A |
| Druckkraft / force of pressure | 200N |
| Zugkraft / tensile force | 150N |
| Laufzeit / running time | 20s/100mm |
| Schutzart / protective system | IP 50 |
| Temp.-Bereich / range of temp. | 0°C - +60°C |
| Anschluss / connection | 2,5m PVC Kabel / cable |
| Antrieb / drive | Schubgliederkette / push link chain |
| Gehäuse / housing | Zinkdruckguss / zinc die casting |
| Farbe / colour | silber / silver (~ RAL 9006) |

| Typ | Art.-Nr. | Hub | Gewicht | Bemerkung |
|-----------|-----------|--------|---------|-----------|
| Type | Ord.-No. | Stroke | Weight | Comment |
| VCD 22/15 | 22.004.50 | 150mm | 1,15kg | |
| VCD 22/25 | 22.004.60 | 250mm | 1,20kg | |
| VCD 22/35 | 22.004.70 | 350mm | 1,25kg | |

Technische Änderungen vorbehalten.
Rights to technical modifications reserved.