

Kettenantrieb

chain drive

VENTIC ACI 22



B 02 06 22802 017
Zertifikat-Nummer
certificate-number



230VAC

Produktbeschreibung

- **Betriebsspannung 230VAC**
- **kompakte Bauweise**
- **hohe Druckkraft**
- **schnelle Installation**
- **elektronische Sicherheitsabschaltung**

Der ACI 22 ist als Lüftungsantrieb für Fassaden- und Dachfenster sowie Lüftungskappen in Wintergärten geeignet.

Durch die Verwendung besonders hochwertiger Materialien ist eine lange Lebensdauer gewährleistet. Die korrosionsgeschützte stabile Stahlkette erlaubt 200N Druckkraft.

Eine integrierte elektronische Sicherheitsabschaltung ermöglicht eine einfache Montage und sorgt für sicheren Betrieb.

Product information

- **230VAC operating voltage**
- **Compact style**
- **High pressure force**
- **Fast installation**
- **Electronic safety cutoff**

Ventic ACI 22 is suitable as a ventilation drive for facade and roof windows as well as for ventilation flaps in conservatories.

A long lifetime is guaranteed by use of especially high-quality material. A corrosion resisting, stable steel-chain allows a pressure force of 200N.

An integrated electronic safety cutoff facilitates easy mounting and provides for safe operation.

Leistungsmerkmale

- Lüftungsantrieb für Kipp-, Klapp-, Dreh- und Schwingfenster, Dachflächenfenster, Lüftungsklappen in Wintergärten
- hohe Druckkraft durch spezielle Kettenstabilisierung
- Abschaltkraft in ZU-Richtung elektronisch auf 150N reduziert
- schneller Anschluss über Steckverbinder
- Ansteuerung direkt über 230V
- große Konsolensatz-Auswahl, siehe Konsolen für ACI
- Lüftertaster sowie Wind-/Regen- und Raumtemperatursteuerungen als Zubehör im D+H-Programm erhältlich
- Lackierung in allen RAL-Farben möglich (RAL 9016, weiß, ohne Aufpreis)
- unauffällig am Fensterrahmen durch geringe Profilmaße

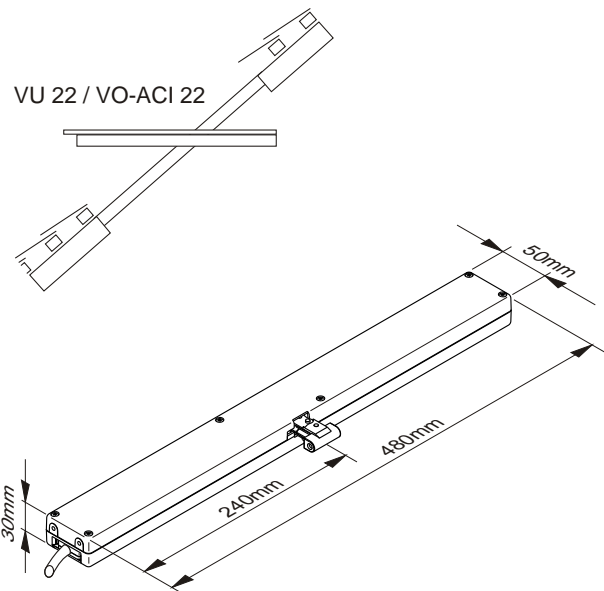
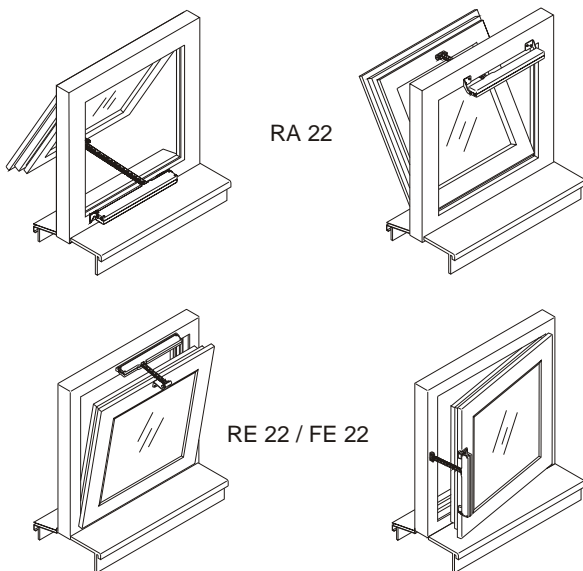
Features

- Ventilation drive for pivot, top, bottom and side hung windows, roof windows and ventilation flaps
- High pressure force by special chain stabilization
- Cutoff force electronically reduced to 150N in CLOSED-direction
- Quick connection via plug-type connectors
- Triggering directly via 230V
- wide range of bracket sets, see brackets for ACI
- Vent button as well as wind / rain and room temperature controls available as accessories in D+H range
- Colour paint possible in all RAL-colours (RAL 9016, white, without extra charge)
- Unobtrusive on window frame by small profile dimensions

Anwendungsbeispiel

Example for Application

Konsolensätze / bracket sets



Technische Daten

Technical Data

Versorgung / power supply	230VAC / 50Hz, 15VA
Druckkraft / pressure force	200N
Zugkraft / tensile force	150N (Sicherheitsabschaltkraft / safety cutoff force)
Betriebsart / class of rating	Kurzzeit / short-time (20% ED / duty cycle)
Schutzart / protective system	IP 50
Temp.-Bereich / range of temp.	0°C - +60°C
Anschluss / connection	2,5m PVC Kabel / cable
Farbe / colour	silber / silver (~ RAL 9006)

Typ	Art.-Nr.	Hub	Gewicht	Bemerkung
Type	Ord.-No.	Stroke	Weight	Comment
ACI 22/15	22.005.10	150mm	1,70kg	
ACI 22/25	22.005.20	250mm	1,96kg	
ACI 22/35	22.005.30	350mm	2,02kg	

Technische Änderungen vorbehalten.
Rights to technical modifications reserved.

© 2003 D+H Mechatronic, Ammersbek



D + H Mechatronic AG · Georg-Sasse-Straße 28-32 · D-22949 Ammersbek/Hamburg · Germany
Tel: +49 40 - 605 65 -0 · Fax: +49 40 - 605 65 222 · info@dh-mechatronic.de · www.dh-mechatronic.de