

Lamellenantrieb

louvre drive

LA 31 / LA 81



G 500001
Anerkennungs-Nr.
approval-no.



B 03 11 22802 020
Zertifikat-Nr.
certificate-no.



24VDC
230VAC

Produktbeschreibung

- **speziell für Lamellenfenster**
- **einsetzbar für RWA und Lüftung**
- **hohe Schutzart, IP 65**
- **geringe Stromaufnahme**
- **korrosionsgeschützte Zahnstange**

Die Lamellenantriebe LA 31 und LA 81 sind als elektrische Fernbedienung speziell für Lamellenfenster einsetzbar.

Dank ihrer Konstruktionsart bieten sie Druck- und Zugstabilität in jeder Einbausituation und können auch unter schwierigsten Bedingungen eingesetzt werden.

Durch die konsequente Verwendung hochwertiger Materialien und die bewährte Präzisionszahnstange ist eine lange Lebensdauer und ein zuverlässiger Betrieb gewährleistet.

Product Information

- **specially designed for louvre windows**
- **applicable for smoke vent and ventilation**
- **high protective system, IP 65**
- **low current consumption**
- **corrosion resisting toothed rack**

Louvre drives LA 31 and LA 81 are applicable as electric remote control particularly for louvre windows.

Thanks to their construction, they ensure pressure and tensile stability in any fitting position and can be used even under the most difficult conditions.

The use of high quality materials and a proven precision toothed rack provides for a long lifetime and a reliable function.

Leistungsmerkmale

- speziell für HAHN-Lamellenfenster S9-iV und Naco, andere Lamellenfenster-Typen auf Anfrage
- geringe Stromaufnahme
- hohe Schutzart IP 65
- gekapselte Antriebseinheit
- elektronische End- und Überlastabschaltung
- Temperaturstandsicherheit (30 min./300°C) und 10.000 Doppelhübe bei Nennlast in Anlehnung an DIN 18232 geprüft
- Kabeleinführung von oben auf unten wechselbar
- auch in 230V-Ausführung (-K) erhältlich
- Lackierung in allen RAL-Farben möglich
- individuelle Hublängen und Baumaßänderungen möglich
- diverse Optionen, z.B. Positions- und Statusmeldungen erhältlich, siehe Antriebsoptionen
- RWA- und Lüftungssteuerungen, sowie diverses Zubehör im D+H-Programm erhältlich

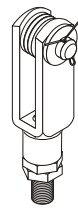
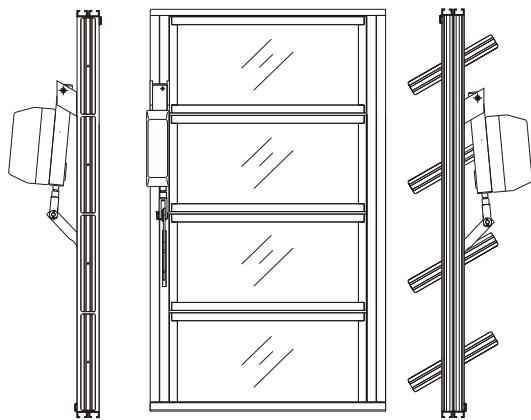
Features

- in particular for HAHN-louvre-windows S9-iV and Naco, other types of louver-windows on request
- low power consumption
- high protective system IP 65
- encased drive unit
- electronic limit stop and overload cutoff
- fire resistance (30 minutes./300°C) and 10.000 double strokes with rated load following DIN 18232
- cable entry interchangeable from the top to the bottom
- also available as 230V-version (-K)
- possibility of paint in all RAL-colours
- individual stroke lengths and change of structural dimensions possible
- various options available, e.g. position and status indications, see drive options
- Smoke, heat vent and ventilation controllers as well as various accessories available in D+H-program

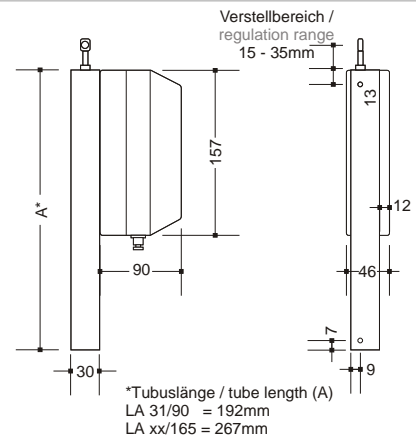
Anwendungsbeispiel

Example for Application

LA 31 / 81



Gabelkopf GAK für Lamellen-Montage
clevis GAK for mounting on a lamella



Technische Daten

Technical Data

Antriebstyp / type	LA 31/165 (90)	LA 81/165
Versorgung / power supply	24VDC ±15%, 0,5A	24VDC ±15%, 1A
Druckkraft / force of pressure	300N	800N
Laufzeit / running time	ca. 22s (12s)	ca. 23s
Gehäuse Tubus / housing tube	Aluminium, silber eloxiert / silver anodized	
Gehäuse Motor / drive housing	PC, hellgrau / PC, light grey	
Schutzart / protective system	IP 65	
Temp.-Bereich / range of temp.	-5°C ... +74°C	
Anschluss / connection	2,5m Silicon	

Typ	Art.-Nr.	Gewicht	Bemerkung
Type	Ord.-No.	Weight	Comment
LA 31/90	20.006.90	1,30kg	für S9-iV und Naco mit H3-Kurzhebel for S9-iV and Naco with H3-short lever
LA 31/165	20.006.00	1,50kg	für S9-iV und Naco mit H3-Langhebel for S9-iV and Naco with H3-long lever
LA 81/165	20.006.10	1,50kg	für mehrere parallel zu bedienende Lamellen for several louvres used parallel
GAK	20.052.90	0,08kg	Gabelkopf für LAxx/165 clevis for LAxx/165
UK-H	20.052.10	0,30kg	Schwenkconsole mit Durchgangsachse für LA xx pivoting bracket with trough bolt for LA xx

Technische Änderungen vorbehalten.
Rights to technical modifications reserved.